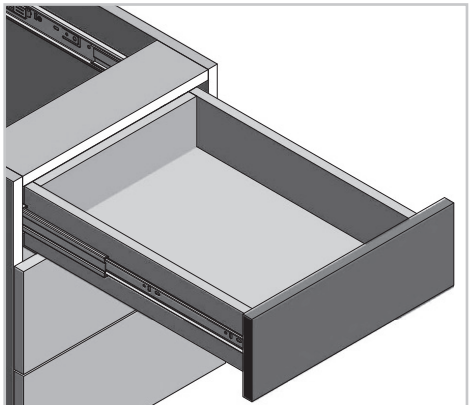


**Prowadnica kulkowa push to open H45GX**  
**Ball bearing slides push to open H45GX**  
**Шариковая направляющая push to open H45GX**



ZASTOSOWANIE / APPLICATION / ПРИМЕНЕНИЕ



PARAMETRY / CHARACTERISTICS / ХАРАКТЕРИСТИКИ

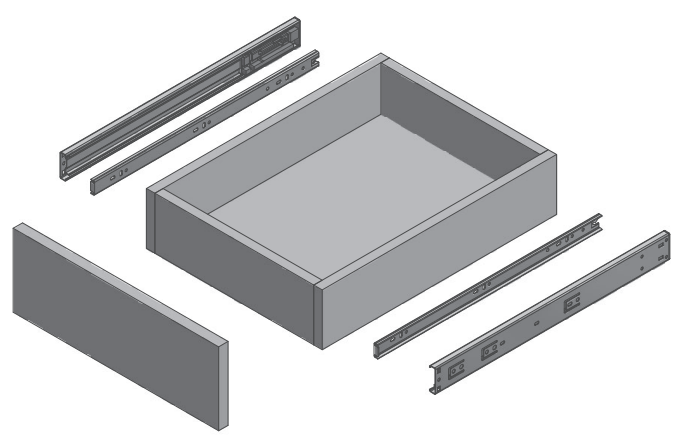
H 45	FULL	PUSH	
25 KG	NL 300-600	STEEL	ZINC PLATED

PAKOWANIE / PACKING / УПАКОВКА

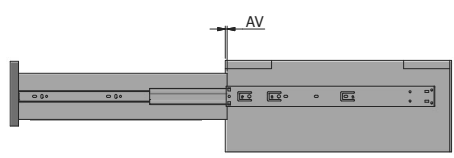


INFORMACJE DODATKOWE / ADDITIONAL INFORMATION / ДОПОЛНИТЕЛЬНАЯ ИНФОРМАЦИЯ

PROWADNICA 2 SZT.  
 DRAWER SLIDES 2 PCS.  
 НАПРАВЛЯЮЩИЕ 2ШТ.



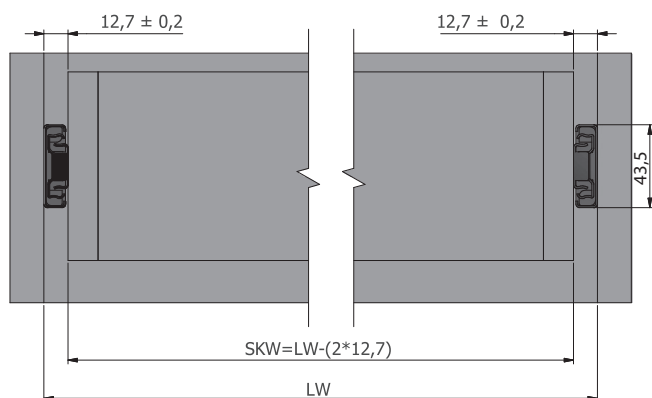
NL mm		AV mm
300	PK-P-H45-300-GX	30
350	PK-P-H45-350-GX	-
400	PK-P-H45-400-GX	-
450	PK-P-H45-450-GX	-
500	PK-P-H45-500-GX	-
550	PK-P-H45-550-GX	-
600	PK-P-H45-600-GX	-



**UWAGI MONTAŻOWE / MOUNTING INFORMATION / ТЕХНИЧЕСКОЕ ПРИМЕЧАНИЕ:**

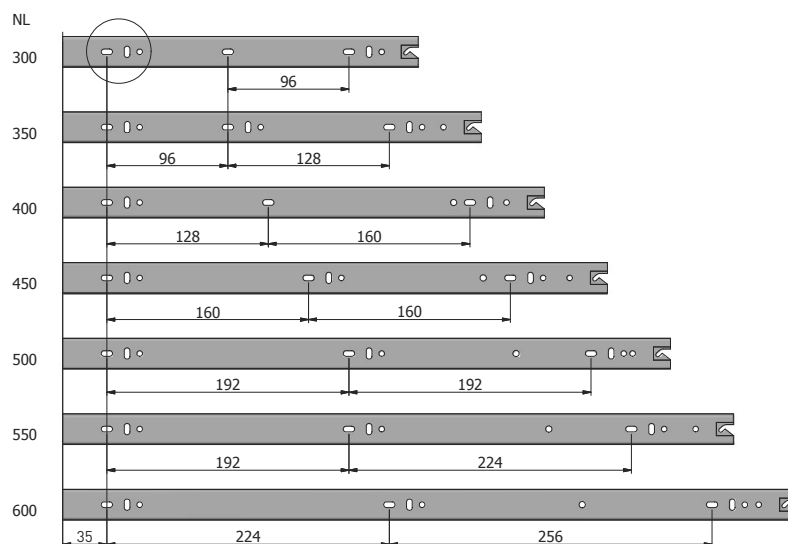
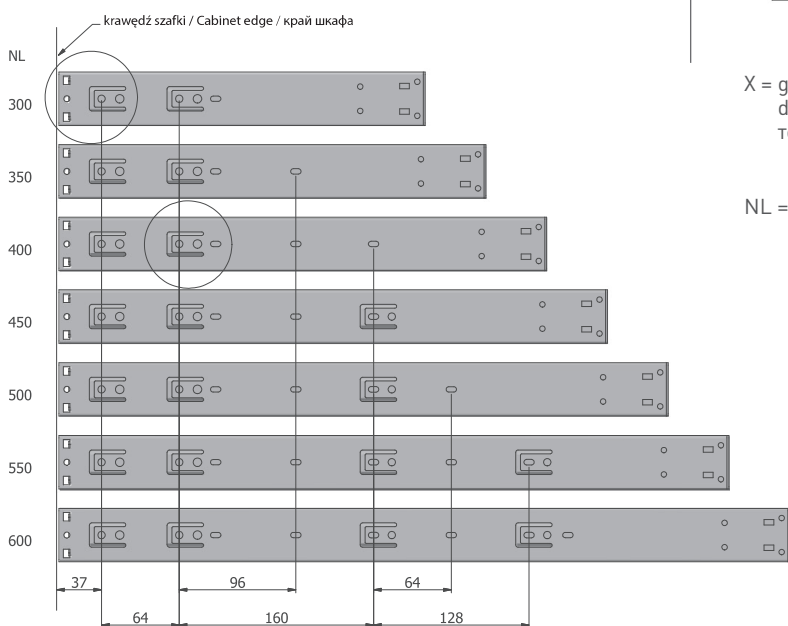
Dla prawidłowego działania szuflady jej szerokość nie może przekraczać długości nominalnej prowadnicy.  
 For proper drawer operation, the width of the drawer can not exceed the nominal slide length.  
 Для правильной работы направляющей рекомендованная ширина ящика не должна превышать номинальной длины направляющей

szerokość szuflady / drawer width /  
ширина ящика



LW = wewnętrzna szerokość szafki / inner cabinet width / внутренняя ширина корпуса  
SKW = szerokość szuflady / drawer width / ширина ящика

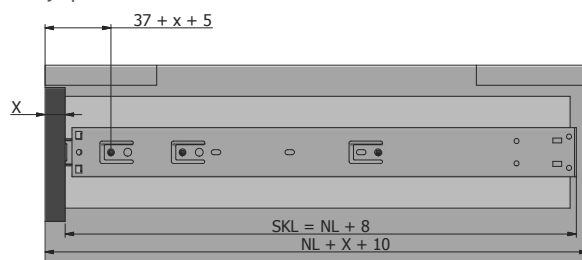
rozstaw otworów montażowych / mounting dimensions / монтажные отверстия



szuflada standardowa / standard drawer / стандартный ящик



szuflada wewnętrzna / inner drawer / внутренний ящик



X = grubość frontu / drawer front thickness / толщина фасада  
SKL = głębokość szuflady / drawer depth / глубина ящика

NL = długość nominalna prowadnicy / nominal slide length / номинальная длина направляющей

